

Date tehnice pentru produs: MM218062--

# Modul LED 12-30V albastru montaj frontal clema elastica



## Fișe tehnice

Serie	MM
Versiune	Cage clamp
Iluminat	Yes
Culoare	albastru
Formă constructivă	LED
Grad de protecție	IP20
Tinere la impuls de tensiune [Uimp] (V)	6000
Tensiune nominală de izolație (Ui) (V)	500
Categoria de supratensiune/Grad de poluare	III / 3
Rezistența la șoc	30G
Temperatura ambiantă pentru montaj deschis (°C)	-25°C...+70°C
Condiții climatice	Căldură umedă ciclică, conform cu IEC 60068-2-30 Căldură umedă constantă, conform cu IEC 60068-2-78
Standard	IEC EN 60947 VDE 0660
Cuplu de strângere (Nm)	0,80
Mounting position	any
Connection cross section, single wire (mm <sup>2</sup> )	0,75 - 2,5

## Fișe tehnice - Continuare

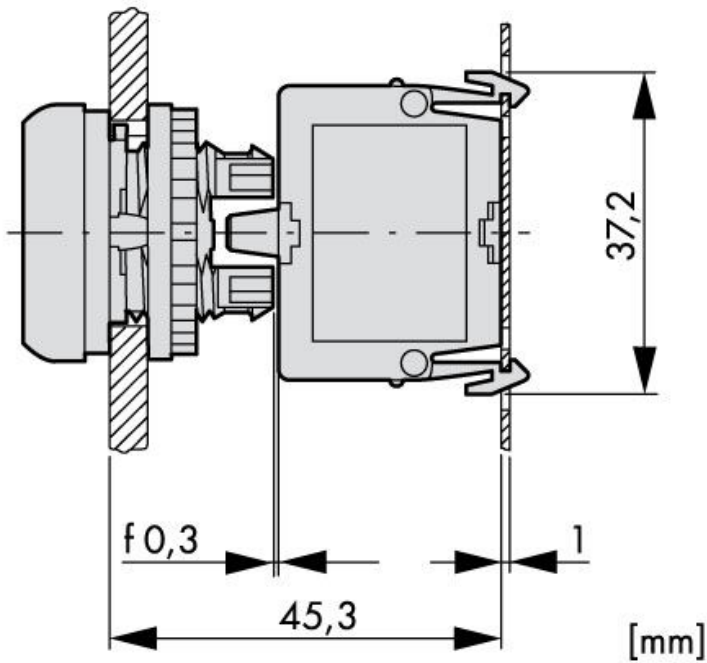
Connection cross-section, multi-wire (mm<sup>2</sup>)

0,5 - 2,5

Tip

M22-CLEDC-B

## Maßbild



Descriere

Modul LED 12-30V albastru montaj frontal clema elastica

Cod comandă

MM218062